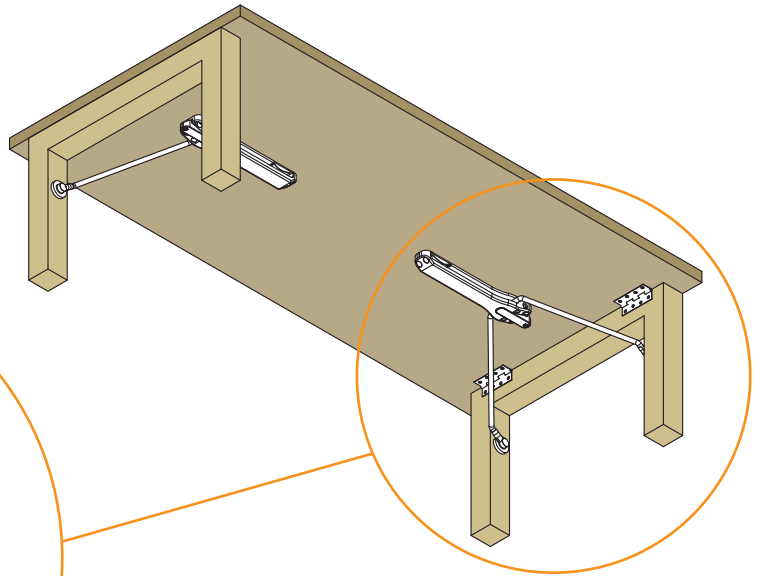
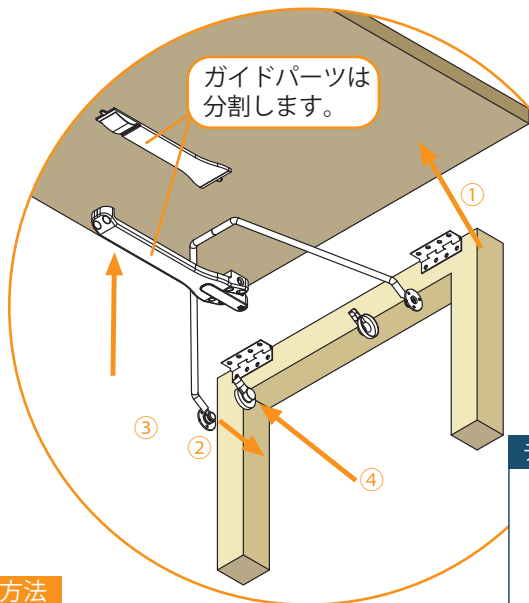


CTP 折脚金具

PAT.P **NEW!!**

○特徴

- ・操作简单、取付も簡単(全て面付)
- ・高さ、天板サイズ共に大きめのテーブルサイズに対応可能
- ・幼児施設の折りたたみテーブルに
- ・宴会用の折りたたみテーブルに
- ・簡易テーブルに

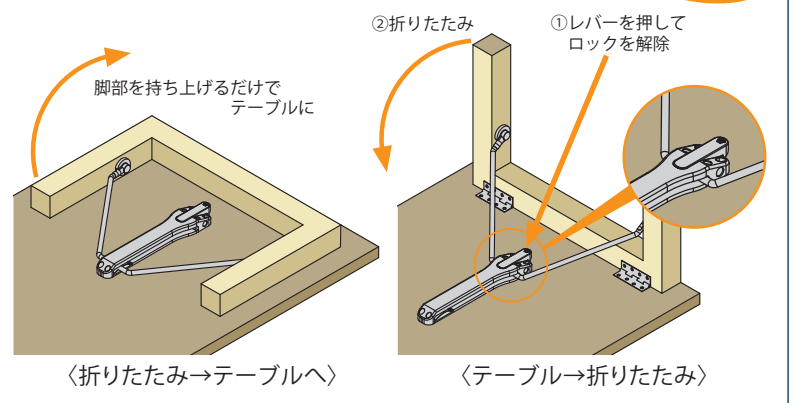


○施工方法

- ① 丁番を脚部、天板へ取付
 - ② サポートバーを脚部へ取付
 - ③ ガイドパーツを天板へ取付
 - ④ キャップをサポートバーへ取付
- ※寸法等詳細は裏面をご参照ください。

テーブルの使用方法

簡単操作

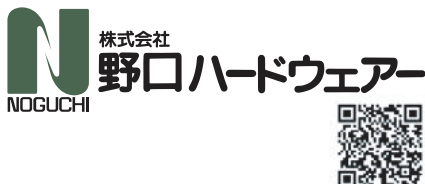


・ガイドパーツ(販売単位×1ケ)



・サポートバー(販売単位×1本)
仕上：ブラック、シルバー
サイズ：400mm、600mm

・ベースキャップ
(販売単位×1袋(2ケ入))



本社・営業推進室
東京都台東区竜泉 3-11-3 〒110-0012
TEL 03-3875-1125 FAX 03-3871-0178

草加営業所
埼玉県草加市八幡町 93 〒340-0006
TEL 048-931-9012 FAX 048-932-2555

北海道営業所
北海道旭川市八条通 18 丁目左 6 〒078-8218
TEL 0166-31-4228 FAX 0166-31-4229

甲府営業所
山梨県甲府市国母 4-5-16 〒400-0043
TEL 055-228-2005 FAX 055-228-3470

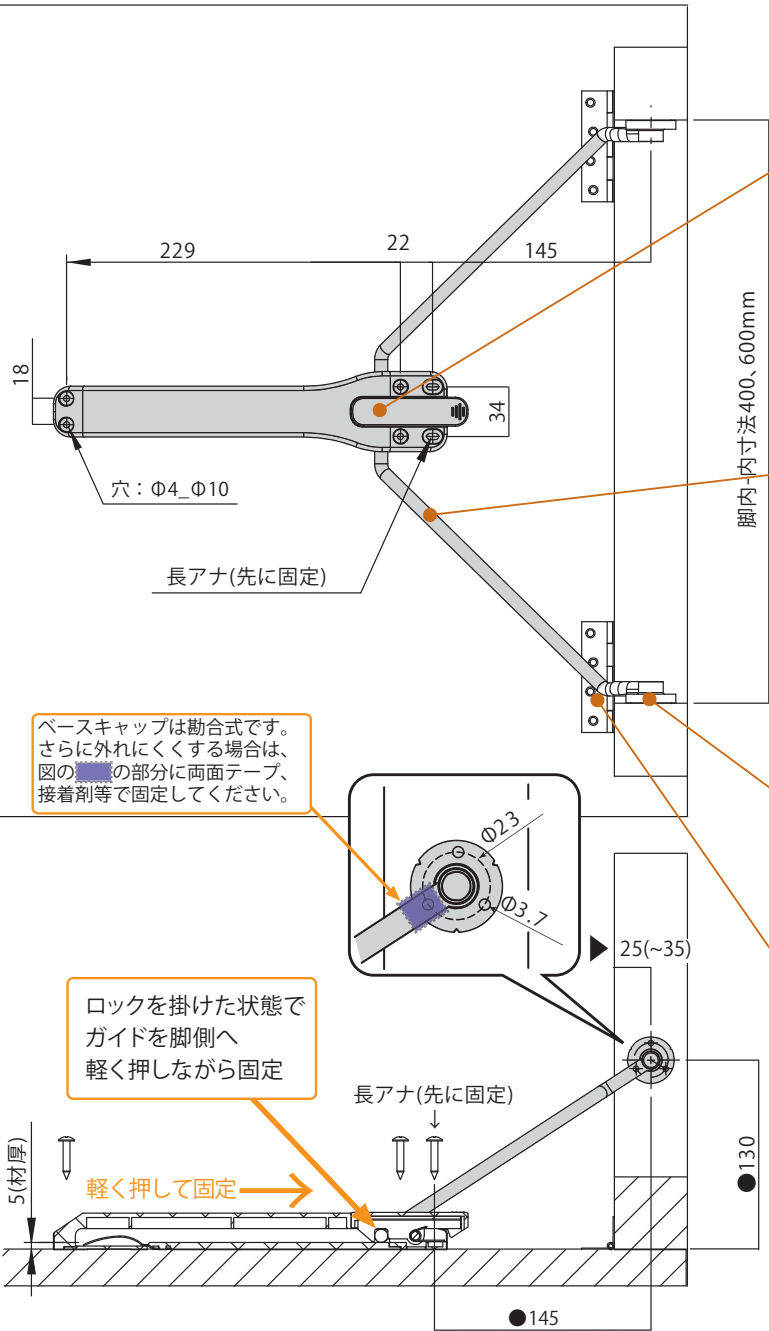
2022.04.13.

ご不明な点は弊社・担当者までお問い合わせください。
製品仕様は予告なく変更する場合がございます。

CTP 折脚金具 取付・製品構成

PAT.P **NEW!!**

取付位置



ベースキャップは勤合式です。さらに外れにくくする場合は、図の■の部分に両面テープ、接着剤等で固定してください。

ロックを掛けた状態でガイドを脚側へ軽く押しながら固定

軽く押して固定

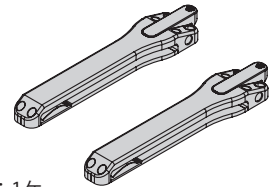
※長アナに固定の際に、ガイドを脚側へ軽く押しながら固定しますとクリアランスが減り、テーブル使用時にガタツキを減らし、より安定感が得られます。
 ※▶部の寸法は脚サイズに関わらず25(~35)mmで設定してください。
 ●部の寸法に変更はございません。

テーブル1台の構成例

CTP折脚金具 ガイド

- 仕上: グレー
- 材質: 特殊樹脂、SPCC 他

×2

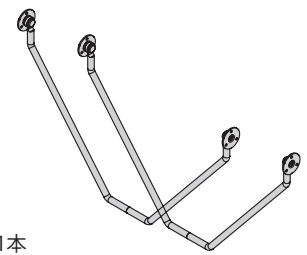


販売単位: 1ヶ

CTP折脚金具 サポートバー

- 仕上: ブラック、シルバー
- 材質: アルミ他
- サイズ: 400mm、600mm

×2



販売単位: 1本

CTP折脚金具 ベースキャップ

- 仕上: ブラック、グレー
- 材質: POM

1袋 (2ヶ入) ×2

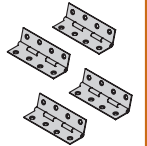


販売単位: 1袋(2ヶ入)

薄口丁番 76mm

- 仕上: Ni、黒塗
- 材質: SPCC

×4



※片側2枚以上

ステンレス 薄口丁番 76mm

- 仕上: ミガキ
- 材質: SUS304

●丁番は必要に応じて仕様変更してください。同等品でも可能です。

トラスTP3.5×20mm

ガイド用×12本

×12



バインドTP 3.5×16

サポートバー用×12本

×12



●ビスはできるだけ有効寸法の長いものをお選びいただくと耐久性が向上します。



株式会社
野口ハードウェア

