

回転板スタンダード・COMBO(コンボ)

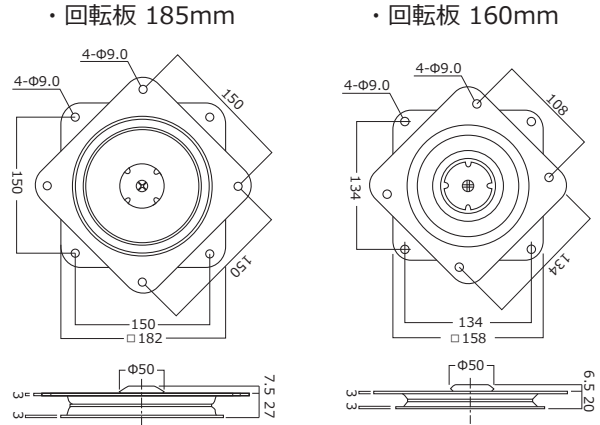


品名	推奨座面幅
回転板スタンダード 160mm	~500mm
185mm	~800mm
補強付 160mm	~600mm

仕上 : ユニクロ
材質 : スチール
耐荷重 : 150kg

回転板 スタンダード・補強付

カタログNo.95
掲載No.004-71

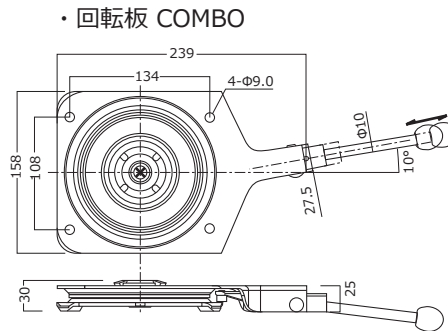


品名	推奨座面幅
COMBO 本体	~500mm
COMBO 通常レバー	-

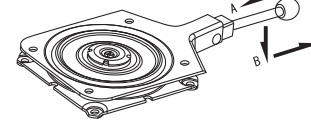
仕上 : ユニクロ
材質 : スチール
耐荷重 : 150kg

回転板 COMBO

カタログNo.95
掲載No.004-72



特長・機能
A: 回転ロック(90°ピッチ)・・・レバーを押し込む
B: フリー回転(360°)・・・レバーを下げて引き出す



回転椅子に使われている
ロングセラーアイテムです。

○製品試験

・偏心荷重試験	回転中心より300(250)mmの位置に60kgの荷重をかけ、毎38回転/分で回転させる。								
	<table border="1"> <thead> <tr> <th>品名</th> <th>回転数/中心からの距離</th> </tr> </thead> <tbody> <tr> <td>160mm</td> <td>10,000回/250mm</td> </tr> <tr> <td>補強付・コンボ</td> <td>15,000回/250mm</td> </tr> <tr> <td>185mm</td> <td>15,000回/300mm</td> </tr> </tbody> </table>	品名	回転数/中心からの距離	160mm	10,000回/250mm	補強付・コンボ	15,000回/250mm	185mm	15,000回/300mm
品名	回転数/中心からの距離								
160mm	10,000回/250mm								
補強付・コンボ	15,000回/250mm								
185mm	15,000回/300mm								
・垂直荷重試験	各回転板に150kgの垂直荷重をかけた時の製品の状態を調べる。合否判定基準は回転時に異音、その他の異常なき事。								
・落下試験	各回転板単体を200mmの高さより自由落下させた後の状態を調べる。								

異常なし