

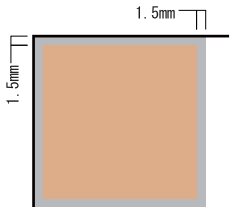
## 脚部位置の調整を可能にし、天板と脚部の目違いを解消

- 基本的な加工寸法はレッグジョイント 56-35 と変わりません。詳しい取付方法は取り扱い説明書を参考にしてください。
- 本体は押え金具、天板金具、脚金具が1セットになっております。
- キャップボルトには緩み止めの特種樹脂が塗布されております。最終組立ての際にお使いください。
- テーパーピンを別途ご用意ください。

- セット詰  
内容  
 ・本体 (4ヶ)  
 ・レンチ 5H用 (1ヶ)  
 ・キャップボルト (4ヶ)  
 ・皿ネジ 4×20mm (28ヶ)  
 ・取扱説明書 (1ヶ)

- バラ詰  
内容  
 ・本体 (1ヶ)  
 ・キャップボルト (1ヶ)  
 ※レンチは本体 4ヶに 1ヶ付

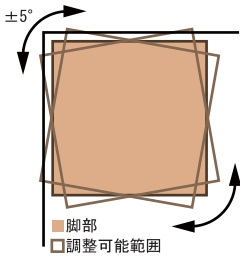
### 調整可能範囲



■脚部  
■調整可能範囲

水平方向 ±1.5mm

取付した脚部位置から... ±1.5mmの範囲が調整可能範囲です。

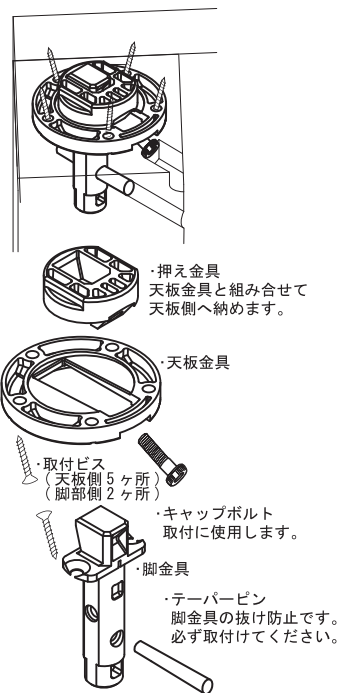


■脚部  
■調整可能範囲

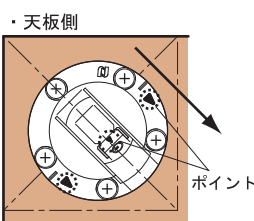
回転方向 ±5°

取付した脚部中心から... ±5°の範囲が調整可能範囲です。

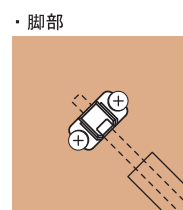
### 製品仕様



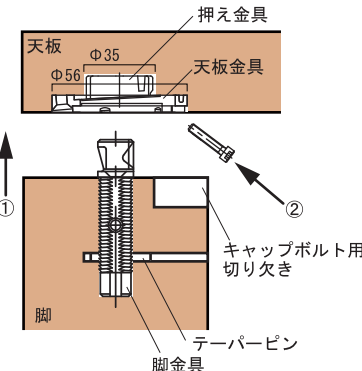
### 取付けについて



- 天板金具取付  
天板金具の取り付けは、天板金具と押え金具のポイントの向きを合わせてください。



- 脚金具  
破損の恐れがあるため、接着剤 (エポキシ等) を併用し、テーパーピンを必ず取付けてください。



#### ■取付方法

押え金具・天板金具、脚金具を図を参照に取付けます。  
 ①天板側へ脚金具を挿入します。  
 ②脚の位置を調整し (調整幅: 水平方向 ±1.5mm、回転方向 ±5°)、任意の位置でキャップボルトを締め込んで固定します。

#### ※ご注意

インパクトドライバーを使用する際は、トルクを最弱にして、締込み具合を見ながら徐々にトルクを上げながら締め付けを行ってください。強度のトルクは破損を起こす場合がございます。ご注意の上、作業を行ってください。